

Technologia czyszczenia · Technologia komunalna

Hako
Clean ahead



Citymaster 650

*Zaprojektowany, aby zapewnić
maksymalną elastyczność*

Wielofunkcyjna maszyna czyszcząca w klasie 2 ton



” Idealne rozwiązanie dla stref zamieszkania: maszyna jest na tyle mała, że umożliwiała czyszczenie nawet pomiędzy zaparkowanymi pojazdami. I jest na tyle uniwersalna, że doskonale służy zarówno latem jak i zimą.“



CITYMASTER 650

Więcej swobody

Kompaktowa, niezwykle zwrotna, ekonomiczna: optymalne rezultaty - nawet na wąskich ścieżkach spacerowych i na ograniczonych przestrzeniach.

Profesjonalna maszyna dla obszarów miejskich

Więcej elastyczności

365 dni w roku: dzięki wielofunkcyjności i szerokiej gamie osprzętu sprostaj każdemu wyzwaniu bez względu na porę roku.

Więcej komfortu

Zaprojektowany z myślą o operatorze: przestronne i ergonomiczne miejsce pracy, łatwy do opanowania system sterowania pojazdem oraz bezpieczny dla kręgosłupa system szybkiej wymiany osprzętu.

Citymaster 650

Bazowa wersja maszyny Citymaster 650, zaprojektowana jako kompaktowy nośnik narzędzi, wyznacza nowe standardy w klasie maszyn 2 t. Na przykład konstrukcja przegubowa, stały napęd na wszystkie koła z w pełni elektronicznym systemem sterowania oraz rozbudowane funkcje zapewniające większy komfort i bezpieczeństwo w pracy. Dzięki swojej budowie, Citymaster 650 może szybko i bez wysiłku zostać przebrojony np. z zmiataarki w pług śnieżny lub kosiarkę. Dzięki temu jest nie tylko niezwykle wszechstronny w użyciu, ale również okazuje się ekonomicznym wyborem ze względu na wszechstronność zastosowania.



Swoboda dzięki elastyczności

Praca w miejskim środowisku stawia szereg wyzwań przed maszynami komunalnymi - a wymagania te są różne o różnych porach roku. Citymaster 650 sprostą wszystkim tym wymaganiom dzięki swoim niewielkim gabarytom, stabilnemu trzymaniu toru jazdy oraz małemu promieniowi skrętu. Maszyna jest niezwykle zwrotna, nawet w bardzo ograniczonej przestrzeni. Dodatkowo wielofunkcyjność maszyny sprawia, że można korzystać z niej przez cały rok.



Szybko do następnego miejsca pracy

Prędkość do 25 km/h umożliwia maszynie sprawne samodzielne przemieszczanie się pomiędzy bliskimi miejscami pracy. Natomiast niewielki rozmiar zmiatarki jest szczególnie przydatny podczas transportu maszyny na przyczepie pomiędzy miejscami pracy oddalonymi od siebie o wiele kilometrów.

Zrównoważony na drodze

Redukcja zużycia paliwa i emisji spalin

Citymaster 650 spełnia wymogi standardu emisji spalin Stage V. Sprytnie detale, jak m.in.: oszczędzający energię system sterowania napędem i trzy różne tryby pracy (ECO, Standard i MAX) zmniejszają zużycie paliwa zarówno podczas pracy oraz w trakcie jazdy.



Doskonale dopasowanie do otoczenia

Zabudowa miejskich placów, ławki, kwietniki, wąskie przejazdy - to przeszkody często spotykane w przestrzeni publicznej. Mały wewnętrzny promień skrętu (zaledwie 70 cm) oraz niezależnie regulowane pochylenie każdej ze szczotek pozwalają tej zamiatarce łatwo poradzić sobie z wyzwaniem. Nawet krawężniki o wysokości 15 cm nie są problemem dla maszyny z napędem na wszystkie koła, a kiedy Citymaster 650 pracuje w trybie ECO, nie tylko przyczynia się do ochrony środowiska, ale sprzyja obszarom wrażliwym na hałas. Citymaster pracuje wtedy na poziomie 85% swojej maksymalnej wydajności i oszczędza do 40% paliwa.



Uniwersalne zastosowanie dzięki wielofunkcyjności

Citymaster 650 to wszechstronny nośnik narzędzi i profesjonalna zmiatarka w jednym. Dzięki czterem miejscom umożliwiającym podłączenie różnego osprzętu i nadbudów, maszyna może wykonywać jeszcze wiele dodatkowych zadań, np.: prace serwisu zimowego, utrzymanie zieleni miejskiej oraz mycie pod ciśnieniem. Wystarczy zatem jedna maszyna, zamiast kilku różnych pojazdów, co jest bardziej ekonomiczne i wydajne.

- Zamiatanie
- Usuwanie chwastów
- Koszenie
- Mycie pod ciśnieniem
- Odśnieżanie
- Spryskiwanie



- Transport
- Posypywanie

- Posypywanie
- Ciągnięcie
- Spryskiwanie



Szybko gotowy do pracy: dzięki trójkątowi zaczepowemu (szybkozłącze), umożliwiającemu łatwą, beznarzędziową wymianę osprzętu bez obciążania kręgosłupa.



Zamiatanie



Prace na mokro



Utrzymanie terenów zielonych



Prace zimowe



Transport



Zamiatanie - system dwuszcotkowy



Płukanie



Koszenie z rozrucaniem



Pług (jednolemieszowy)



Wywrotka



Szczotka do chwastów



Myjka ciśnieniowa



Koszenie ze zbieraniem



Pług (dwulemieszowy)



Przyczepa



Szczotka walcowa



Podlewanie



Kosiarka bijakowa



Szczotka do śniegu



Zbieranie liści



Usuwanie chwastów - metoda parowa



Odśnieżarka



Przycinanie żywopłotów



Posypywarka



Natrysk solanki



Cztery pory roku - jeden Citymaster!

Każda pora roku to inne wyzwania dla maszyn komunalnych. Maszyny Hako radzą sobie ze wszystkimi dzięki swojej wielozadaniowości. „Właściwa maszyna do każdego zadania“ - tak określany jest Citymaster 650 przez naszych Klientów.



Doskonała wydajność dla czystego miasta

Zamiatanie to jedno z głównych zadań maszyn komunalnych. Citymaster 650 radzi sobie z nimi szybko i efektywnie dzięki hydraulicznie sterowanym szczotkom i opatentowanemu systemowi cyrkulacji wody - zapewniającemu czystość powietrza wokół sprzątającej maszyny (pyły i cząstki stałe wiązane są wodą i nie wydostają się na zewnątrz zbiornika).



Bezpieczne drogi i ścieżki jesienią

Mokre liście i drobne gałązki mogą stanowić spore zagrożenie dla użytkowników ścieżek spacerowych i dróg. Dla służb komunalnych oznacza to konieczność usuwania ich także jesienią. Wyposażony w mocny i wydajny system zamiatająco-ssący, Citymaster 650 usuwa liście i brud z publicznych dróg, ścieżek oraz skwerów.

Więcej niż standard

Gotowy na każde wyzwanie

Zamiatanie, zasysanie, transport lub przycinanie, podlewanie, splukiwanie: lista możliwych prac dla maszyny Citymaster 650 jest długa i wykracza poza standardowe potrzeby. W tej sytuacji zarówno pejzaż miasta jak i Twój budżet wygrywają.



Najwyższe wyróżnienie za najniższe wartości emisji cząstek stałych.



Zwalczanie chwastów bez użycia środków chemicznych: specjalna szczotka zapewnia szybkie i łatwe mechaniczne usuwanie oraz zbieranie.

Ekspert w zakresie utrzymania zieleni z szeroką gamą osprzętu: na przykład nożyce do żywopłotu lub system zraszania do nawadniania rabat kwiatowych, krzewów i drzew.



Jeden zbiornik - wiele zastosowań

Uniwersalny zbiornik wykonany z odpornego na wodę (również zasoloną) stopu aluminium, może być używany do wielu różnych zadań, m.in.: gromadzenia nieczystości z procesu zamiatania, trawy w czasie koszenia czy liści, aż do maksymalnej jego pojemności. Opróżnianie zbiornika jest łatwe dzięki hydraulicznym podnośnikom, które go unoszą i otwierają klapę - proces odbywa się całkowicie automatycznie.





Zieleń w modzie

Jako wielozadaniowy nośnik narzędzi, Citymaster 650 przydaje się o każdej porze roku. Wymiana osprzętu zajmuje zaledwie kilka minut, co pozwala na wykorzystanie maszyny do różnych czynności w ciągu jednego dnia. Przed południem Citymaster 650 może pracować jako kosiarka, po to aby po kilku godzinach zamieść dokładnie ścieżki spacerowe - bez konieczności wymiany zbiornika.



Specjalista od trawników

Dzięki zastosowaniu różnych rodzajów kosiarek, systemów zbierania/rozzucania skoszonej trawy, Citymaster 650 zapewnia utrzymanie trawników zarówno w ogrodach jak i publicznych przestrzeniach terenów zielonych. Podsumowując, Citymaster 650 oraz jego duży, uniwersalny zbiornik w połączeniu z wydajnym systemem kosząco-ssącym tworzą potężny i wydajny zespół zapewniający utrzymanie terenów zielonych. Dzięki centralnemu umieszczeniu dyszy ssącej, praca blisko krawężników jest możliwa po obu stronach maszyny.





Mądry wybór



Zimowy specjalista

Niezwykła zwrotność, łatwość obsługi oraz zdolności transportowe, doceniane są szczególnie w zimie.

Dzięki systemowi szybkiej wymiany osprzętu (zapewniającemu możliwość elastycznego korzystania z szerokiej gamy narzędzi), Citymaster 650 zapewnia czyste drogi i ścieżki spacerowe nawet w trudnych zimowych warunkach. Różne rodzaje pługów, szczotka do odmiatania śniegu czy pług wirnikowy pozwalają uwolnić powierzchnie od zalegającego śniegu a możliwość użycia piaskarki lub systemu natrysku solanki pozwala dodatkowo skutecznie walczyć z gołoledzią.



Więcej komfortu w miejscu pracy



Przestronne, ergonomiczne miejsce pracy znacznie ułatwia operatorowi wykonywanie zadań przez wiele godzin każdego dnia. W związku z tym, że Citymaster 650 i jego kabina jest wynikiem wieloletnich doświadczeń konstruktorów, to operator ma do dyspozycji komfortowe, regulowane siedzenie oraz regulowaną kolumnę kierownicy. Podczas jazdy po drogach kierowca korzysta z w pełni sterowanego elektronicznie napędu jeźdźnego maszyny. Dodatkowo, w płynnym poruszaniu się pomogą tempomat oraz stabilizacja toru jazdy. Całości komfortu dopełnia zaś klimatyzacja.

Pełna funkcjonalność pod jednym przyciskiem

Intuicyjna koncepcja obsługi ułatwia sterowanie - a tym samym zapewnia wydajną pracę. Wszystkie funkcje są wygodnie obsługiwane jedną ręką za pomocą zintegrowanego z podłokietnikiem systemu sterowania.

Projektowany z myślą o operatorze

W przypadku złożonych zadań, układ hydrauliczny może przenosić sekwencje robocze w pełni automatycznie po naciśnięciu jednego przycisku. Również szczotka do chwastów jest kodowana przez system operacyjny - nie ma oddzielnej jednostki sterującej. Przejrzysta struktura kolorowego wyświetlacza o wysokiej rozdzielczości (z automatyczną regulacją jasności), pokazuje wszystkie istotne informacje operacyjne już na pierwszy rzut oka. Maszyna sama informuje operatora o zbliżającym się terminie przeglądu w serwisie.

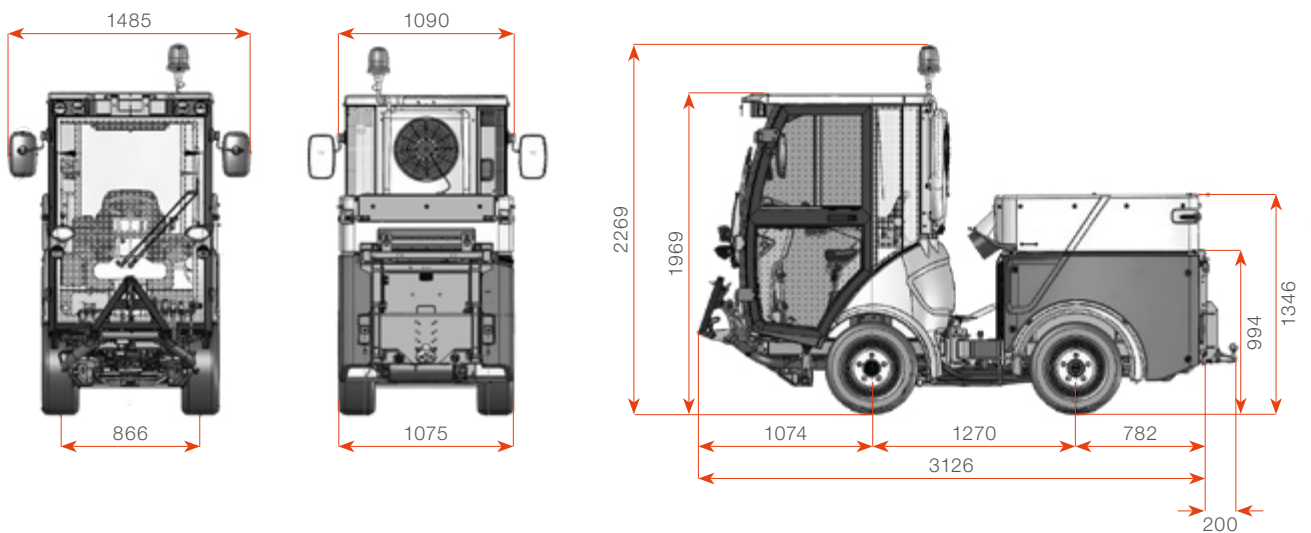


Bezpieczeństwo na drodze

Przestronna, komfortowa kabina z drzwiami po obu stronach i dużymi oknami, przetestowana przez ROPS, zapewnia maksimum widoczności. Ponadto opcjonalnie dostępny jest pełny system oświetlenia LED i reflektory robocze LED po to, aby kierowca miał zawsze dobrą widoczność na swoje środowisko pracy. Kamera cofania zapewnia dodatkowe bezpieczeństwo. Zarówno spryskiwacz / wycieraczka szyby przedniej z przełączaniem okresowym, jak i podgrzewane lusterka boczne zapewniają dobrą widoczność, nawet w czasie deszczu. Pojazd jest wyposażony w akustyczny sygnał cofania ostrzegający pieszych oraz dodatkowy hamulec roboczy. Dwa gniazda USB zapewniają możliwość ładowania urządzeń mobilnych i tym samym stałą komunikację.



Dane techniczne



Dane techniczne

| Citymaster 650 maszyna bazowa | | |
|--------------------------------------|---------------------------------|--|
| Silnik i napęd | Silnik | <ul style="list-style-type: none"> • Chłodzony cieczą 3-cylindrowy przemysłowy silnik wysokoprężny o pojemności 1642 cm³. • DOC i DPF, moc 25,5 kW przy 2630 obr/min. • Bezpośredni wtrysk paliwa Common Rail, pojemność zbiornika 40 litrów. • Silnik - poniżej wartości progowej zgodnie z dyrektywą dotyczącą spalin 2016/1628/EC Stage V. |
| | Dopuszczenie do ruchu drogowego | Homologacja typu UE dla jednostki podstawowej jako ciągnika T2a (LoF) (maszyna rolnicza i leśna). |
| | Napęd jezdny | <ul style="list-style-type: none"> • Zoptymalizowany pod kątem trójki i energii hydrostatyczny napęd jezdny ze stałym napędem na wszystkie koła. • System kontroli jazdy z automatyczną kontrolą obciążenia w trybie transportowym. • 3-stopniowa stała prędkość w trybie jazdy roboczej (1900 obr/min [ECO] - 2250 obr/min [Standard] - 2630 obr/min [MAX]). |
| | Hydraulika | <ul style="list-style-type: none"> • Hydraulika wysokociśnieniowa ze zmiennym rozdziałem mocy dla odbiorników obrotowych. • Obwód 1 (przód): 195 bar. • Obwód 2 (tył): 195 bar. • Jeden obwód hydrauliczny z przodu, jeden obwód hydrauliczny z tyłu. |
| Charakterystyka jazdy i pracy | Prędkość | <ul style="list-style-type: none"> • Tryb transportowy: 0-25 km/h. • Tryb roboczy: 0-25 km/h. • Cofanie: 0-12 km/h. |
| | Podwozie i układ kierowniczy | <ul style="list-style-type: none"> • 4-kołowe podwozie przegubowe, sterowane hydraulicznie; kąt skrętu 53°. • Solidny przegub ze zintegrowaną kompensacją wahadła i system kontroli stabilności przechyłu. |
| | System hamulcowy | <ul style="list-style-type: none"> • Hamulec hydrostatyczny działający na wszystkie cztery koła, hamulec główny z tyłu. • Mechaniczny hamulec postojowy działający na tylne koła. |
| | Opony | 23 x 8.50-12 (standard). Inne rodzaje opon dostępne jako opcja. |
| | Kabina | <ul style="list-style-type: none"> • Komfortowa, jednoosobowa kabina, z wygodnym siedzeniem kierowcy, panel sterowania w podłokietniku. • Centralny wyświetlacz pokazujący funkcje robocze, regulowana kolumna kierownicy. • Ogrzewanie, klimatyzacja. • Drzwi ramowe z przesuwными szybami. • Regulowane z kabiny, składane lusterka boczne. |
| Właściwości ładunkowe | Ciężar własny | 1430 kg (nośnik narzędzi), 1780 kg (zamiatarka). |
| | Dopuszczalna masa całkowita | Do 2200 kg, dopuszczalne obciążenia osi 1200/1500 kg (przód/tył). |
| Wymiary | Wys./szer./dł. | Maszyna bazowa: patrz rysunek. Zamiatarka: 1969 mm x 1090 mm x 3899 mm (standardowe opony, system dwuszcotkowy). |
| | Rozstaw osi | 1270 mm |
| | Rozstaw kół | 866 mm |
| | Wewnętrzny promień skrętu | 700 mm |

Zastrzegamy sobie prawo do wprowadzania zmian i/lub udoskonaleń technicznych bez uprzedzenia w odniesieniu do kształtu i koloru maszyny. Na ilustracjach może być pokazane wyposażenie opcjonalne.

Hako

Clean ahead



HAKO POLSKA Sp. z o.o.

30-392 Kraków
ul. Czerwone Maki 63
tel.: +48 12 622 16 00
dok@hako.pl

Serwis:

www.platforma.hako.pl
serwis@hako.pl

Logistyka:

tel.: +48 12 622 16 28
logistyka@hako.pl

www.hako.pl

www.hako-outdoor.pl